



most peripherie



Industrievertretung Nechwatal

fon: +49 7542 - 40 97 61
fax: +49 7542 - 93 96 444
mail: ivn@online.de

D-88074 Meckenbeuren | Wiesentalstr. 34

Abscheider

Schlammabscheider



Durch den Einsatz des Schlammabscheiders verhindern sie Ablagerungen und Verstopfungen ihres Wasserkreislaufes. Der Schlammabscheider kann ohne großen Aufwand in jeden Wasserkreislauf bis zu einer Temperatur von 120 C°, optional auch bis 160 C° eingebaut werden.

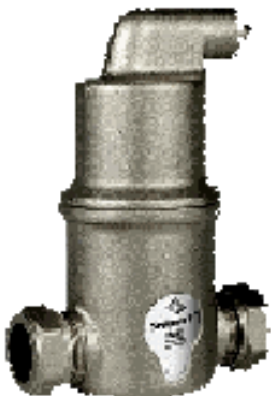
Druckfest bis 10 bar.

Das reinigen erfolgt im eingebauten Zustand einfach durch öffnen des Ablassventiles. Dabei werden die gesammeltem Rückstände durch den Systemdruck ausgespült.

Technische Daten

Artikel-Nr.	P max	t max	Anschluss	Gewicht kg
AE075	10 bar	120°C	3/4 "	0,98
AE0751	8 bar	160°C	3/4 "	0,98
AE150	10 bar	110°C	1 1/2 "	1,38

Mikroluftblasenabscheider



Durch den Einsatz des Luftblasenabscheiders verhindern sie den Einschluss von Luftblasen im Wasserkreislauf.

Der Luftblasenabscheider kann ohne großen Aufwand in jeden Wasserkreislauf bis zu einer Temperatur von 180 °C eingebaut werden.

Druckfest bis 10 bar.

Technische Daten

Artikel-Nr.	P max	t max	Anschluss	Gewicht kg
AA075/008	10 bar	180°C	3/4 "	1,08

Wasser- Durchflussmengenregler

Durchflussmengenregler FR-RM / T

Für Spritzguss, Extrusion und Druckguss

Maximale Wassertemperatur 80°C

Druckbeständig bis 7 bar

Bauhöhe 430 mm

Hauptanschluss 1"

Einfachste Röhrendemontage ohne Werkzeug

Alle Abdichtungen über O-Ringe

Batterien mit 1-12 Kreisen

Optional mit Thermometern, Aufpreis pro Röhre



Schwimmer-Auswahl:

Schwimmer-Kunststoff für Durchflussmengen von 1,5-12 l/min

Technische Daten

Artikel-Nr.	Schwimmer Kunststoff	Röhren	Kreislauf-Anschluss
RM1000009	K 2	1	9,0 mm
RM1000135	K 2	1	13,5 mm
RM2000009	K 2	2	9,0 mm
RM2000135	K 2	2	13,5 mm
RM3000009	K 2	3	9,0 mm
RM3000135	K 2	3	13,5 mm
RM4000009	K 2	4	9,0 mm
RM4000135	K 2	4	13,5 mm
RM5000009	K 2	5	9,0 mm
RM5000135	K 2	5	13,5 mm
RM6000009	K 2	6	9,0 mm
RM6000135	K 2	6	13,5 mm
RM7000009	K 2	7	9,0 mm
RM7000135	K 2	7	13,5 mm
RM8000009	K 2	8	9,0 mm
RM8000135	K 2	8	13,5 mm
RM9000009	K 2	9	9,0 mm
RM9000135	K 2	9	13,5 mm
RM10000009	K 2	10	9,0 mm
RM10000135	K 2	10	13,5 mm
RM11000009	K 2	11	9,0 mm
RM11000135	K 2	11	13,5 mm
RM12000009	K 2	12	9,0 mm
RM12000135	K 2	12	13,5 mm

Wasser- Durchflussmengenregler

Durchflussmengenregler FR-MICRO

Für Spritzguss, Extrusion und Druckguss

Für spezielle Anwendungen in denen es auf exakte kleine Durchflussmengen ankommt.
Kompakte Bauform die auch an der kleinsten Maschine ihren Platz findet.

Durchflussmenge pro Röhre max. 8 l/min
Maximale Wassertemperatur 100°C
Vor- und Rücklaufkontrolle mit Thermometern
Einfache Röhrendemontage
Schlauchtüllen
Durchmesser 12 mm
Bauhöhe 280 mm
Alle Abdichtungen über O-Ringe
Batterien mit 2, 4, 6 oder 8 Kreisen, geeignet für
Spritzgießmaschinen bis 1000 kN
Schwimmer-A für Durchflussmengen von 1-8 l/min
Alle Röhren serienmäßig mit Thermometern ausgestattet.



Technische Daten

Artikel-Nr.	Röhren	P max	t max	Haupt-Anschluss	Kreislauf-Anschluss
FRM2A00000	2	10 bar	100°C	3/4"	12 mm
FRM4A00000	4	10 bar	100°C	3/4"	12 mm
FRM6A00000	6	10 bar	100°C	3/4"	12 mm
FRM8A00000	8	10 bar	100°C	3/4"	12 mm

Elektronischer Durchflussmesser

Elektronischer Durchflussmesser UQS 7

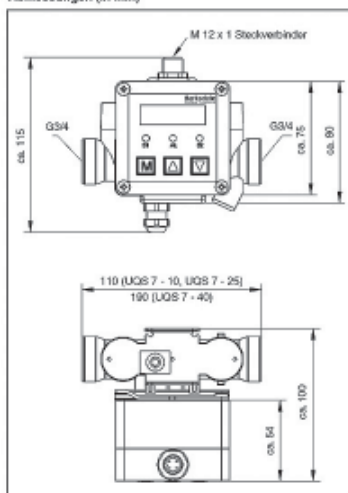
- 7 Segment LED Anzeige,
- mikroprozessorgesteuert,
- selbstüberwachend mit Fehleranzeige,
- DESIMA-Konformität,
- alle Parameter programmierbar über Folientastatur,
- einstellbare Tastatursperre,
- robuste Ausführung,
- vibrations-schockfest,
- langzeitstabil



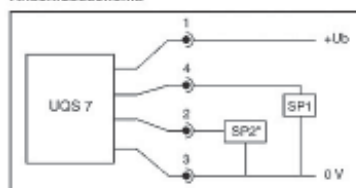
Technische Daten

Artikel Nr. :	0728-006
Messprinzip:	Ultraschall
Schaltbereiche:	0,16...80 l/min
Genauigkeit:	2%
Anzeige:	4-stellige 7-Segment LED-Anzeige
Medienberührte Werkstoffe:	Messing, gepresst
Betriebsdruckbereich:	max. Druck 25 bar
Betriebstemperaturbereich:	+10°C ...+140°C
Prozessoranschluss: (ohne Adapter)	G3/4AG, G1 AG
Schutzart/Schutzklasse:	IP65/III
Elektrischer Anschluss:	M 12 x 1
Kontaktbelastung Schliesser:	15...32 V DC, 0,5 A max.
Zulassung:	DESINA®-Konformität.

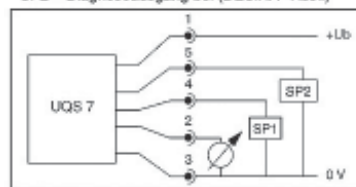
Abmessungen (in mm)



Anschlussschema



* SP2 = Diagnoseausgang bei (DESINA®-Ausf.)

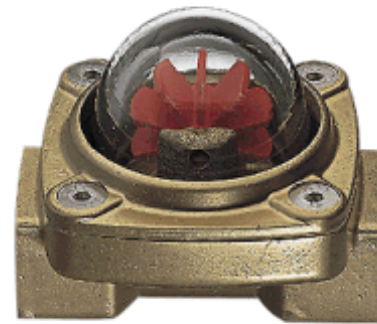


Anschlussbelegung nach DESINA® optional

Netzgerät passend zu Durchflussmesser UQS 7

Artikel Nr.:	510940
Elektrischer Anschluss:	Eingang: 220V / 50 Hz AC Ausgang: 24V / 1A DC Zur Montage auf Hutschiene

Behalten Sie Ihren Durchfluss mit einem Blick im Auge.



Durchflussanzeiger mit Kugel oder Turbine

Durch den Einsatz des Durchflussanzeigers können sie mit einem Blick ihren Durchfluss überprüfen.

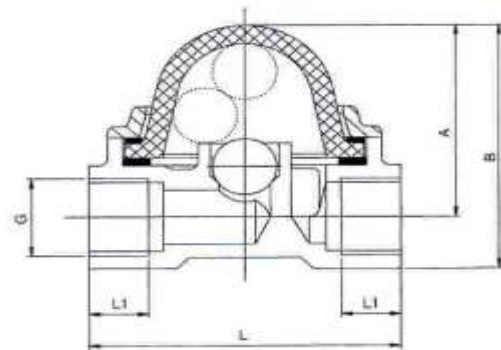
Die Kugel kann sich frei im Schauglas bewegen und ist für trübe Flüssigkeiten bestens geeignet.

Die Turbine vermittelt deutlich die Strömungsgeschwindigkeit des Mediums.
Leichte Montage und Reinigung.

Werkstoffe

Gehäuse:	Messing (MS-58)
Domglas:	Borosilicatglas
Kugel:	POM
Turbine:	POM
Dichtung:	EPDM
Ring:	Messing (MS-58)
Schrauben:	Edelstahl, rostfrei

Abmessungen



Technische Daten

Artikel-Nr.	P max	t max	G	L1	L	A	B	Gewicht kg	L/min	Delta P	System
DKB- 1104HR15	6 bar	120°C	½ "	14	73	53	67	0,54	0,1 – 50	1 bar	Kugel
DKB- 1105HR20	6 bar	120°C	¾ "	16	109	72	94	1,41	0,2 – 105	0,5 bar	Kugel
DKF- 1104HR15	6 bar	120°C	½ "	14	73	53	67	0,54	0,6 – 28	1 bar	Turbine
DKF- 1105HR20	6 bar	120°C	¾ "	16	109	72	94	1,41	1,0 – 61	1 bar	Turbine

Beistellmühlen

Überblick

Die Beistellmühlen der GSL-Baureihe 180/120 bis 180/430 wurden als Langsamläufer speziell für Anwendungen im Spritzgießbereich entwickelt.

Die Aufgabe des zu zerkleinernden Materials erfolgt über einen schallgedämmten Einlauftrichter.

Die Beistellmühlen dieser Baureihe werden je nach Aufgabenstellung auf niedrigem oder hohem Fahrgestell montiert und mit entsprechender Absaug-/Auslaufwanne komplettiert.

Neben den üblichen Vorteilen aller Langsamläufer, wie z. B. geringe Lärmemission und nahezu staubfreies Mahlgut, zeichnen sich die Beistellmühlen GSL 180/120 bis GSL 180/430 vor allem durch ihr Messer-, Rotor-, Quick-Snap-System und durch ihre gute Zugänglichkeit aus.

Technische Details

Spezialmesser erübrigen Einstellarbeit

Der Rotor ist mit Spezialmessern bestückt. Durch die Krümmung der Rotormesser im Schneidkreis, bleibt der erforderliche Schnittspalt auch nach dem Nachschleifen erhalten. Lästige Einstellarbeit entfällt. Die Stillstandszeiten beim Messerwechsel reduzieren sich erheblich. Die Festmesser der GSL-Baureihe sind 4-fach wendbar und können zusätzlich nachgeschliffen werden.

Stabiles Rotorsystem

Die Rotorwelle ist beidseitig gelagert. Der Wellendurchmesser des Rotors ist aufgrund des Baukastensystems für die größte Rotorbreite ausgelegt. Durch die versetzt angeordneten Rotorscheiben sind immer nur einzelne Messer im Einsatz – so steht jeweils eine höhere Schnittkraft zur Verfügung.

Alle Maschinen dieser Baureihe sind somit auch für die Zerkleinerung von kompakteren Materialien und dickwandigeren Angüssen geeignet.

Quick-Snap-System

Das Quick-Snap-System ermöglicht ein schnelles Abnehmen der geteilten Frontplatte zur einfachen Mühlenreinigung. Über zwei stabil ausgeführte Spannverschlüsse wird die Frontplatte auf der Mahlkammer gehalten.

Beim Abnehmen der geteilten Frontplatte wird die Schneidmühle über einen Sicherheitsendschalter abgeschaltet. Das vordere Rotorlager bleibt mit dem oberen Teil der Frontplatte stehen.

Gute Zugänglichkeit

Mit wenigen Handgriffen und ohne Werkzeug können die Mühlen geöffnet werden. Über ein Scharnier wird der Einlauftrichter über der Mahlkammer weggeklappt.

Nach dem Herausziehen der geteilten Frontplatte und des Absaugkastens ist die Maschine dadurch sehr gut zugänglich. Die Reinigung bei Farb- und/oder Materialwechsel kann somit äußerst schnell und einfach erfolgen.

Beistellmühlen GSL 180



GSL 180/120 GSL 180/180 GSL 180/300 GSL 180/400

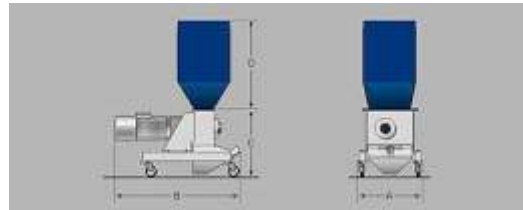
Technische Daten

Artikel-Nr.:	GSL180/120	GSL180/180	GSL180/300	GSL180/430
Rotordrehzahl (Upm):	200	200	200	200
Rotormesser (Stk.):	12	18	30	45
Rotor-Ø (mm):	180	180	180	180
Rotorbreite (mm):	120	180	300	430
Trichtereinlauf (mm):	350x350	350x350	350x350	430x270
Einlauf Schneid-gehäuse (mm):	270x120	270x180	270x300	270x430
Leistung (kW):	2,2	3,0	4,0	4,0
Gewicht (ca. kg):	120	130	150	170
Durchsatzmenge max.	30kg/h	50kg/h	70kg/h	90kg/h
Schräger Einfülltrichter:	Nein	Ja	Ja	Nein
Statormesser (Stk.):	2 (4-schneidig)			

Option erhöhtes Gestell: **inkl. 60l Granulatbox + Adapter für Sackbefestigung**

Abmessungen

Typ GSL	180/120	180/180	180/300	180/430
A (mm)	420	420	420	420
B (mm)	850	910	1030	1160
C (mm)	450	450	450	450
D (mm)	600	600	600	900



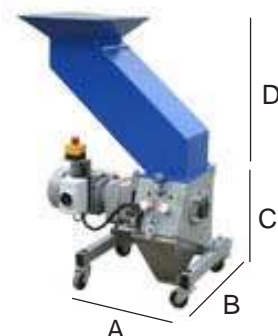
Beistellmühlen GSL 200

Technische Daten

Artikel-Nr.:	GSL200/180	GSL200/270	GSL200/360	GSL200/500
Rotordrehzahl (Upm):	150	150	152	152
Rotormesser (Stk.):	12	18	24	33
Rotorsterne (Stk.):	4	6	8	11
Rotor-Ø (mm):	200	200	200	200
Rotorbreite (mm):	180	270	360	495
Einlaufquerschnitt Mahlkammer	250x190	250x280	250x370	250x505
Leistung (kW):	3,0	3,0	4,0	4,0
Gewicht (ca. kg):	175	205	235	270
Durchsatzmenge max.	60kg/h	70kg/h	80kg/h	110kg/h
Statormesser (Stk.):	2 (4-schneidig)			

Abmessungen

Typ GSL	200/180	200/270	200/360	200/500
A (mm)	800	900	985	1120
B (mm)	510	510	510	510
C (mm)	515	515	515	515
D (mm)	670	670	700	760



Beistellmühlen GSL 300

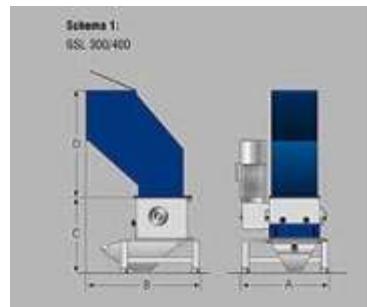
Technische Daten

Typ GSL	GSL300/400	GSL300/600	GSL300/800
Rotordrehzahl (Upm):	150	150	150
Rotormesser (Stk.):	33	48	66
Rotor-Ø (mm):	300	300	300
Rotorbreite (mm):	400	600	800
Trichtereinlauf (mm):	400x400	600x400	800x400
Einlauf Schneidgehäuse (mm)	400x400	600x400	800x400
Leistung (kW):	7,5-11	11	18,5
Gewicht (ca. kg):	550	750	980
Durchsatzmenge max. Statormesser (Stk.):	120kg/h	150kg/h	180kg/h
		2 (4-schneidig)	



Abmessungen

Typ GSL	300/400	300/600	300/800
A (mm)	820	1120	1410
B (mm)	1050	1070	1070
C (mm)	690	700	700
D (mm)	990	1050	1050



Kompaktschneidemühlen GSC

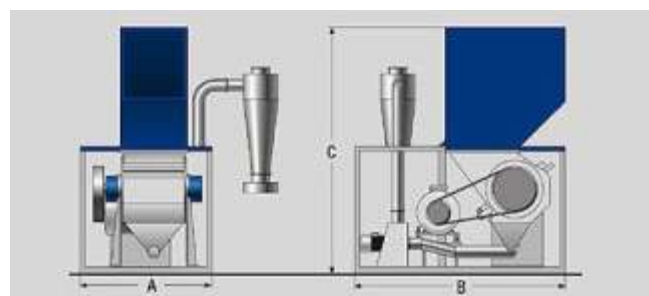


Technische Daten

Typ GSC	Rotormesser	Statormesser	Rotordurchmesser (mm)	Rotorbreite (mm)	Einwurföffnung (mm)	Leistung (kW)
300/300	3 x 1	2	300	300	400 x 290	5,5-11
300/600	3 x 2	2	300	600	400 x 590	11-18,5
300/1000	3 x 2	2	300	1000	400 x 990	18,5-22
500/500	3 x 2	2	500	500	560 x 500	22-37
500/700	3 x 2	2	500	700	560 x 700	30-45
500/1200	3 x 2	2 x 2	500	1200	560 x 1200	37-55
700/700	3 x 2	2	700	700	720 x 700	30-55
700/1200	3 x 2	2 x 2	700	1200	720 x 1200	45-75

Abmessungen

Typ GSC	Breite (A) (mm)	Länge (B) (mm)	Höhe (C) (mm)
300/300*	850	1500	1810
300/600*	1150	1500	1810
300/1000	2500	1100	1810
500/500*	1140	1820	2135
500/700	1340	1360	2135
500/1200	1850	1500	2135
700/700	1500	2000	2500
700/1200	2000	2000	2500



* Maschinen mit integrierter Absaugung

Wirtschaftliche Schneidemühlen GSE

Technische Daten

Typ GSE	Rotordurchmesser (mm)	Rotorbreite (mm)	Einwurföffnung (mm)	Leistung (kW)
300/300	300	300	400 x 290	5,5-11
300/600	300	600	400 x 590	11-18,5
300/1000	300	1000	400 x 990	18,5-22
500/500	500	500	560 x 500	22-37
500/700	500	700	560 x 700	30-45
500/1200	500	1200	560 x 700	37-55
700/700	700	700	720 x 700	30-55
700/1200	700	1200	720 x 1200	45-75

Abmessungen

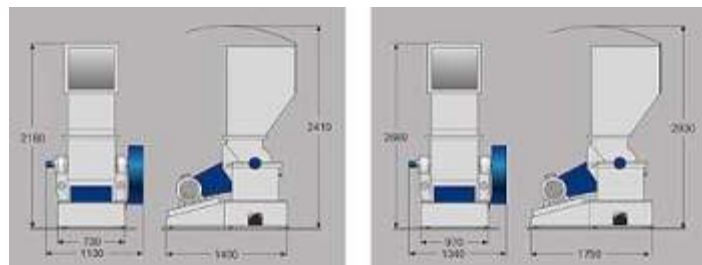
Typ GSE	Breite (A) (mm)	Länge (B) (mm)	Höhe (C) (mm)
300/300	710	1525	1750
300/600	1000	1525	1750
300/1000	1410	1325	1850
500/500	980	1545	2050
500/700	1175	1545	2050
500/1200	1675	1520	2200
700/700	1200	1780	2570
700/1200	1675	1780	2570



Hochleistungs Schneidemühlen GS

Technische Daten

Typ GS	350/500	400/600	560/700	560/1000
Rotormesser (Stk.)	3x2 od. 5x2	3x2 od. 5x2	3x2 od. 5x2	3x2 od. 5x2
Statormesser (Stk.)	2	2 (3)	2 (3)	2 (3)
Rotor-Ø (mm)	350	400	560	560
Rotorbreite (mm)	500	600	700	1000
Einlauf Schneidgehäuse (mm)	520x420	630x600	700x650	1000x650
Antriebsleistung (kW)	11-22	18,5-45	30-90	55-110



Abmessungen

Typ GS	350/500	400/600	560/700	560/1000
Länge A (mm)	1965	1800	2200	2200
Breite B (mm)	965	1500	1600	2000
Breite C (mm)	800	1000	1060	1380
Höhe D (mm)	1735	2065	2390	2390
Höhe E (mm)	2550	3020	3740	3740
Länge F (mm)	530	660	700	1000

Standförderer



Alle Maße lieferbar !

- Gurrtyp wählbar:**
1. PU 2 lagig, extrem querstabil, öl- und fettbeständig, max. Temp. 90°C - 130°C, Stollen ca. 35 mm hoch.
 2. Wahlweise auch Kettengliederband oder Edelstahlband lieferbar
- Aufgabehöhe:** Variabel
- Rahmenbreite:** von 140 mm - 940 mm lieferbar
- Seitenführung:** von 50 mm - 200 mm lieferbar
- Antrieb:** Hohlwelle – Aufsteckgetriebe, seitlich links oder rechts ziehend
- Anschluss:** 380 - 400 Volt / 120 W - 370 W
- Bandgeschwindigkeit:** von 3 - 12 m/min
- Untergestell:** 2 Standelemente inkl. Standfüße, eloxiertes Aluminiumprofil fahrbar über Lenkstoprollen. Leichte Höhenverstellung durch Gasdruckfedern.

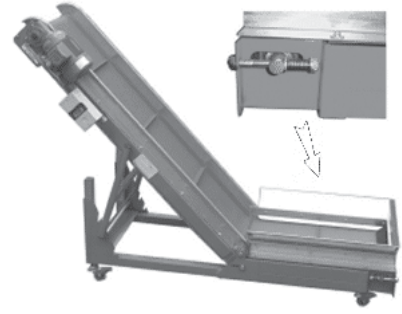
Steilförderer



Alle Maße lieferbar !

- Gurrtyp wählbar:**
1. PU 2 lagig, extrem querstabil, öl- und fettbeständig, max. Temp. 90°C - 130°C, Stollen ca. 35 mm hoch.
 2. Wahlweise auch Kettengliederband oder Edelstahlband lieferbar
- Winkel einstellbar:** von ca. 0° bis ca. 45° abhängig von Bandlänge
- Rahmenbreite:** von 140 mm - 940 mm lieferbar
- Seitenführung:** von 50 mm - 200 mm lieferbar
- Antrieb:** Hohlwelle – Aufsteckgetriebe, seitlich links oder rechts ziehend
- Anschluss:** 380 - 400 Volt / 120 W - 370 W
- Bandgeschwindigkeit:** von 3 - 12 m/min
- Untergestell:** 1 Standelement in Höhe und Neigung einstellbar, eloxiertes Aluminium, fahrbar über Lenkstoprollen. Leichte Höhenverstellung durch Gasdruckfedern.

Winkelförderer



Alle Maße lieferbar !

- Gurrtyp wählbar:** 1. PU 2 lagig, extrem querstabil, öl und fettbeständig, max. Temp. 90°C - 130°C, Stollen ca. 35 mm hoch.
2. Wahlweise auch Kettengliederband oder Edelstahlband lieferbar
- Winkel einstellbar:** von ca. 25° bis ca. 50°
- Rahmenbreite:** von 140 mm - 940 mm lieferbar
- Seitenführung:** von 50 mm - 200 mm lieferbar
- Antrieb:** Hohlwelle – Aufsteckgetriebe, seitlich links oder rechts ziehend
- Anschluss:** 380 - 400 Volt / 120 W - 370 W
- Bankgeschwindigkeit:** von 3 - 12 m/min
- Untergestell:** 2 Standelemente inkl. Standfüße, fahrbar über Lenkstopprollen eloxiertes Aluminiumprofil. Leichte Höhenverstellung durch Gasdruckfedern

Z-Förderer

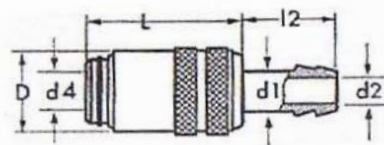


Alle Maße lieferbar !

- Gurrtyp wählbar:** 1. PU 2 lagig, extrem querstabil, öl und fettbeständig, max. Temp. 90°C - 130°C, Stollen ca. 35 mm hoch.
2. Wahlweise auch Kettengliederband oder Edelstahlband lieferbar
- Winkel:** von ca. 25° bis ca. 50°
- Rahmenbreite:** von 140 mm - 940 mm lieferbar
- Seitenführung:** von 50 mm - 200 mm lieferbar
- Antrieb:** Hohlwelle – Aufsteckgetriebe, seitlich links ziehend
- Anschluss:** 380 - 400 V / 120 W - 370 W
- Bandgeschwindigkeit:** von 3 - 12 m/min
- Untergestell:** 2 Standelemente inkl. Standfüße, fahrbar über Lenkstopprollen eloxiertes Aluminiumprofil. Leichte Höhenverstellung durch Gasdruckfedern

P 9-1 MV / P13-1 MV (VPE - 10 Stk.)
Schnellkupplung mit Rückschlagventil

max. C: -20°C bis +150°C
 Mat: MS
 max. Druck: 20 bar



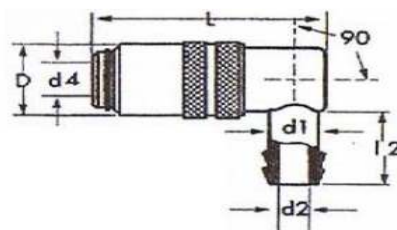
Bestell-Nummer	di mm	d2 mm	D mm	d4 mm	L mm	L2 mm
P 9-1MV	9	6	17	9	30	17
P 13-1MV	13	10	22,5	13	36	24

P 9-1 OV / P13-1 OV (VPE - 10 Stk.)
Schnellkupplung ohne Rückschlagventil

Bestell-Nummer	di mm	d2 mm	D mm	d4 mm	L mm	L2 mm
P 9-1OV	9	6	17	9	30	17
P 13-1OV	13	10	22,5	13	36	24

P 9-2 MV / P13-2 MV - 90° (VPE - 10 Stk.)
Schnellkupplung mit Rückschlagventil

max. C: -20°C bis +150°C
 Mat: MS
 max. Druck: 20 bar



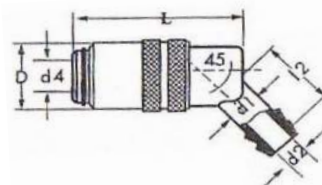
Bestell-Nummer	di mm	d2 mm	D mm	d4 mm	L mm	L2 mm
P 9-2MV	9	6	17	9	41	23
P 13-2MV	13	9	22,5	13	51	27

P 9-2 OV / P13-2 OV - 90° (VPE - 10 Stk.)
Schnellkupplung ohne Rückschlagventil

Bestell-Nummer	di mm	d2 mm	D mm	d4 mm	L mm	L2 mm
P 9-2OV	9	6	17	9	41	23
P 13-2OV	13	9	22,5	13	51	27

P 9-3 MV / P13-3 MV - 45° (VPE - 10 Stk.)
Schnellkupplung mit Rückschlagventil

max. C: -20°C bis +150°C
 Mat: MS
 max. Druck: 20 bar



Bestell-Nummer	di mm	d2 mm	D mm	d4 mm	L mm	L2 mm
P 9-3MV	9	6	17	9	41	24
P 13-3MV	13	9	22,5	13	51	25

P 9-4 OV / P13-4 OV - 45° (VPE - 10 Stk.)
Schnellkupplung ohne Rückschlagventil

Bestell-Nummer	di mm	d2 mm	D mm	d4 mm	L mm	L2 mm
P 9-4OV	9	6	17	9	41	24
P 13-4OV	13	9	22,5	13	51	25

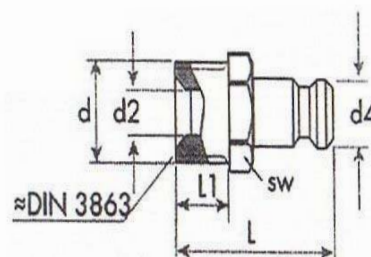
P 9 (VPE - 10 Stk.)
Nippel zu Schnellkupplung Ms

Bestell- Nummer	d	d2 mm	d4 mm	SW mm	L mm	L1 mm
P 9-1	R 1/8" TF	6	9	12	24	7
P 9-2	R 1/4" TF	6	9	15	27	9
P 9-3	M 10x1 TF	6	9	12	24	7
P 9-4	R 3/8"	6	9	17	26	9



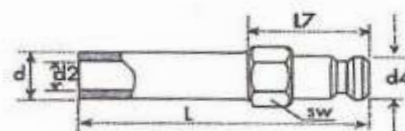
P 13 (VPE - 10 Stk.)
Nippel zu Schnellkupplung Ms

Bestell- Nummer	d	d2 mm	d4 mm	SW mm	L mm	L1 mm
P 13-1	R 1/4" TF	9	13	15	26	9
P 13-2	R 3/8"	9	13	17	26	9
P 13-5	R 1/2"	9	13	22	32	12
P 13-6	R 3/4"	9	13	27	34	14



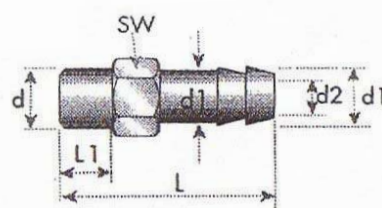
P 9-12 / P 13-1 (VPE - 5 Stk.)
Nippel zu Schnellkupplung Ms

Bestell- Nummer	d	d2 mm	d4 mm	SW mm	L mm	L7 mm
P 9-12	10	6	9	11	120	21
P 13-15	14	6	13	15	150	23



P 20 (VPE - 10 Stk.)
Nippel zu Schlauch Ms

Bestell- Nummer	d	d1 mm	d2 mm	L1 mm	L mm	SW mm
P 20-5	R 3/8"	10	8	9	39	17
P 20-6	R 3/8"	13	11	9	39	17
P 20-7	R 1/2"	10	8	11	42	22
P 20-8	R 1/2"	13	10	11	42	22
P 20-9	R 3/4"	19	15	15	54	27



Alle Schnellkupplungen sind nur für Wasserbetrieb geeignet.

P 30 Absperrventile

(VPE - per Stk.)

Bestell- Nummer	Gewinde 1	Gewinde 2
P 30-1	R 3/8" AG	R 3/8" IG
P 30-2	R 3/8" IG	R 3/8" IG
P 30-3	R 1/2" AG	R 1/2" IG
P 30-4	R 1/2" IG	R 1/2" IG
P 30-5	R 3/4" IG	R 3/4" IG
P 30-6	R 1" IG	R 1" IG
P 30-7	R 1 1/2" IG	R 1 1/2" IG
P 30-8	R 2" IG	R 2" IG



P 38 Rückschlagventile mit Innengewinde (VPE - per Stk.)

Bestell- Nummer	Gewinde beidseitig	Anschluß
P 38-1	R 3/8"	IG/IG
P 38-2	R 1/2"	IG/IG
P 38-3	R 3/4"	IG/IG
P 38-4	R 1"	IG/IG
P 38-5	R 1 1/2"	IG/IG



P 39 Wasserfilter für Kühl- und Temperiergeräte (VPE - per Stk.)

Bestell- Nummer	Gewinde beidseitig	Siebfilter
P 39-1	R 3/8"	ja
P 39-2	R 1/2"	
P 39-3	R 1"	ja



P 80 Doppelnippel MS

(VPE - 10 Stk.)

Bestell- Nummer	Gewinde 1	Gewinde 2
P 80-1	R 3/8"	R 1/2"
P 80-2	R 3/8"	R 3/8"
P 80-3	R 1/2"	R 1/2"
P 80-4	R 3/4"	R 3/4"



P 90 Verschlußstopfen

(VPE - 10 Stk.)

Bestell- Nummer	Gewinde	L	SW
P 90-1	R 1/8"	8	5
P 90-2	R 1/4"	10	8
P 90-3	R 3/8"	10	8



P 32 Doppelverteiler mit Absperrventilen
bis max. 150°C (VPE - per Stk.)

Bestell- Nummer	Gewinde	Schlauchanschluss
P 32-1	R 1/2"	ID 10 mm
P 32-2	R 1/2"	ID 13 mm



ZZ 0100067 Adapter für 3/4" Anschluss



P 33 4-fach Verteiler mit Absperrventilen
bis max. 150°C (VPE - per Stk.)

Bestell- Nummer	Gewinde	Schlauchanschluss
P 33-1	R 1/2"	ID 10 mm
P 33-2	R 1/2"	ID 13 mm



ZZ 0100067 Adapter für 3/4" Anschluss



P 35 8-fach Verteiler mit Absperrventilen
bis max. 150°C (VPE - per Stk.)

Bestell- Nummer	Gewinde	Schlauchanschluss
P 35-1	R 1/2"	ID 13 mm
P 35-2	R 3/4"	ID 13 mm
P 35-3	R 1"	ID 13 mm



P 40 PVC-Schlauch mit Gewebeeinlage (VPE - Rolle á 30m)

(nur für Wasserbetrieb)

Bestell- Nummer	Innen ø mm	Temp. bis °C	Druck bar	Aussen ø mm	L m	Farbe
P 40-1	8	65	15	14	30	transp.
P 40-2	10	65	15	16	30	transp.
P 40-3	13	65	15	19	30	transp.
P 40-4	16	65	15	22	30	transp.
P 40-5	19	65	15	27	30	transp.



P 41 Silicon-Schlauch, Serie-2200-P (VPE - Rolle á 10m)

(nur für Wasserbetrieb)

Mit Polyester-Einlagen; Temperaturbeständig von -30°C bis +160°C

kein Verspröden, kein Schrumpfen, ausgezeichnete Alterungsbeständigkeit.

Anwendung: für Lebensmittel- und Kosmetikmaschinen
entspricht den Spez. von SAE J20E 20 R3, Klasse A

Bestell- Nummer	Innen ø mm	Aussen ø mm	Biegeradius mm	Betriebsdruck max. bar
P 41-9,5 rot	9,5	16,6	55	8,0
P 41-9,5 blau	9,5	16,6	55	8,0
P 41-12,7 rot	12,7	20,3	70	7,0
P 41-12,7 blau	12,7	20,3	70	7,0



P 42 NBR-Schlauch (VPE - Rolle á 30m)

(nur für Wasserbetrieb)

Einsatzbereich: von -25°C bis +95°C

Material: NBR (Acrylnitril-butadien Kautschuk)
CR (Chloropren-Kautschuk)

Bestell- Nummer	Innen ø mm	Temp. bis °C	max bar	Aussen ø mm	L	Farbe
P 42-2	8	95	20	15	20	blau
P 42-3	10	95	20	17	20	blau
P 42-4	13	95	20	20	20	blau
P 42-6	19	95	20	29	20	blau
P 42-7	25	95	20	35	20	blau



P 44 Presshülsen, Stahl (VPE - 10 Stk.)

(für PVC-, sowie EPDM-Schläuche, etc.)

Bestell- Nummer	Quetsch- hülsen	Schlauch ø mm
P 44-17	HND 17	15 - 17
P 44-22	HND 22	20 - 22



P 45 Schlauchbriden (VPE - 10 Stk.)

Bestell- Nummer	Durchmesser	
	D mm	d
P 45-1	10-16	9
P 45-2	12-20	13
P 45-3	20-32	19



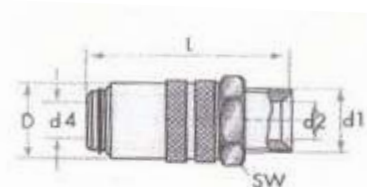
P 10 PTFE-Schlauch mit Metallgeflecht (VPE - per Stk.) (nur für Wasserbetrieb)



Bestell- Nummer	Innen ø mm	Gewinde ø	Länge m	Temp. max. °C	Adapter
P 10-500	10	M18x1,5	0,5	160	R1/4"/3/8"/1/2"/3/4"
P 10-1000	10	M18x1,5	1	160	R1/4"/3/8"/1/2"/3/4"
P 10-1500	10	M18x1,5	1,5	160	R1/4"/3/8"/1/2"/3/4"
P 10-2500	10	M18x1,5	2,5	160	R1/4"/3/8"/1/2"/3/4"
P 10-5000	10	M18x1,5	5	160	R1/4"/3/8"/1/2"/3/4"

P 13 MV / P9 MV Schnellkupplung mit Rückschlagventil (VPE - 10 Stk.) (nur für Wasserbetrieb)

Bestell- Nummer	D mm	SW mm	p bar	Viton °C	d2 mm	d mm	L mm	d4 mm
P 9-MV	17	22	15	150	9	M18x1,5	46	9
P 13-MV	22	22	15	150	9	M18x1,5	52	13



P 15 Ganzmetallschlauch mit Metallgeflecht (VPE - per Stk.)

Material: Innen - Wellenband, DIN 1.4404
 Aussen - Mantel, DIN 1.4301
 Gewinde: Hexagonal, SW 36
 Einsatz: für Ölbetrieb



Bestell- Nummer	Innen ø mm	Gewinde ø	Länge m	Temp. max. °C	Adapter
P 15	16	M26x1,5	2,5	360	R3/8"/1/2"/3/4"

Wärmeträgerflüssigkeit WTF 3

Mit der Wärmeträgerflüssigkeit WTF 3 können Sie ihr Temperiergerät, mit offenem System, welches normalerweise eine maximale Temperatur von 95°C erreicht, nun bis zu 150°C hoch fahren. Eventuelle Umstellungen am Temperiergerät sollten beim Hersteller erfragt werden.

WTF3 ist eine weitgehend geruchsneutrale Wärmeträgerflüssigkeit.

Eigenschaften: Polyethylenglykol, Zündtemperatur: ca. + 220°C, DIN 51376

Achtung: Bei unsachgemäßem Umgang mit der Flüssigkeit können Maschinenlackierungen aufgelöst werden!

Entsorgung: Unter Beachtung der örtlichen behördlichen Vorschriften!

Technische Daten

Artikel-Nr.	t max	Gewicht kg
BB0100002	150°C	25
BB0100001	150°C	200



THERMINOL® 66



THERMINOL® 66 wird in geschlossenen Wärmeträgeranlagen bei Temperaturen von 0°C bis 345°C, nach Rücksprache mit dem Hersteller bis 355°C, in flüssiger Form verwendet.

THERMINOL® 66 ist eine thermisch sehr stabile synthetische Wärmeträgerflüssigkeit mit einer langen Lebensdauer, niedrigen Nachfüllraten und damit weniger Anlagenstillständen. Das hervorragende Gebrauchsverhalten von THERMINOL® 66 ist auf die einzigartige Beständigkeit der Polyphenylstruktur zurückzuführen.

THERMINOL® 66 ist für den Betrieb in Systemen bei oder nahe atmosphärischem Druck vorgesehen und bietet Einsparungsmöglichkeiten sowohl bei den Anlagekosten als auch bei den Betriebskosten.

THERMINOL® 66 wird weltweit für zahlreiche Anwendungen der Wärmeübertragung und Abwärmerückgewinnung eingesetzt: -

ORC-Anlagen
Phthalsäureanhydrid-Destillation
Polyesterfolien- und -faserherstellung
Kunstharzherstellung
Phenolharzherstellung
Desodorieren von Fettsäuren
Extrusion und Polyamid-Strangpressen
Abwärmerückgewinnung/Wärmeverschiebung

Technische Daten

Artikel-Nr.	t max	Gewicht kg
2600267	345°C	20,7
2600261	345°C	208

Entsorgung: Unter Beachtung der örtlichen behördlichen Vorschriften!

most peripherie



Industrievertretung Nechvatal

fon: +49 7542 - 40 97 61
fax: +49 7542 - 93 96 444
mail: ivn@online.de

D-88074 Meckenbeuren | Wiesentalstr. 34